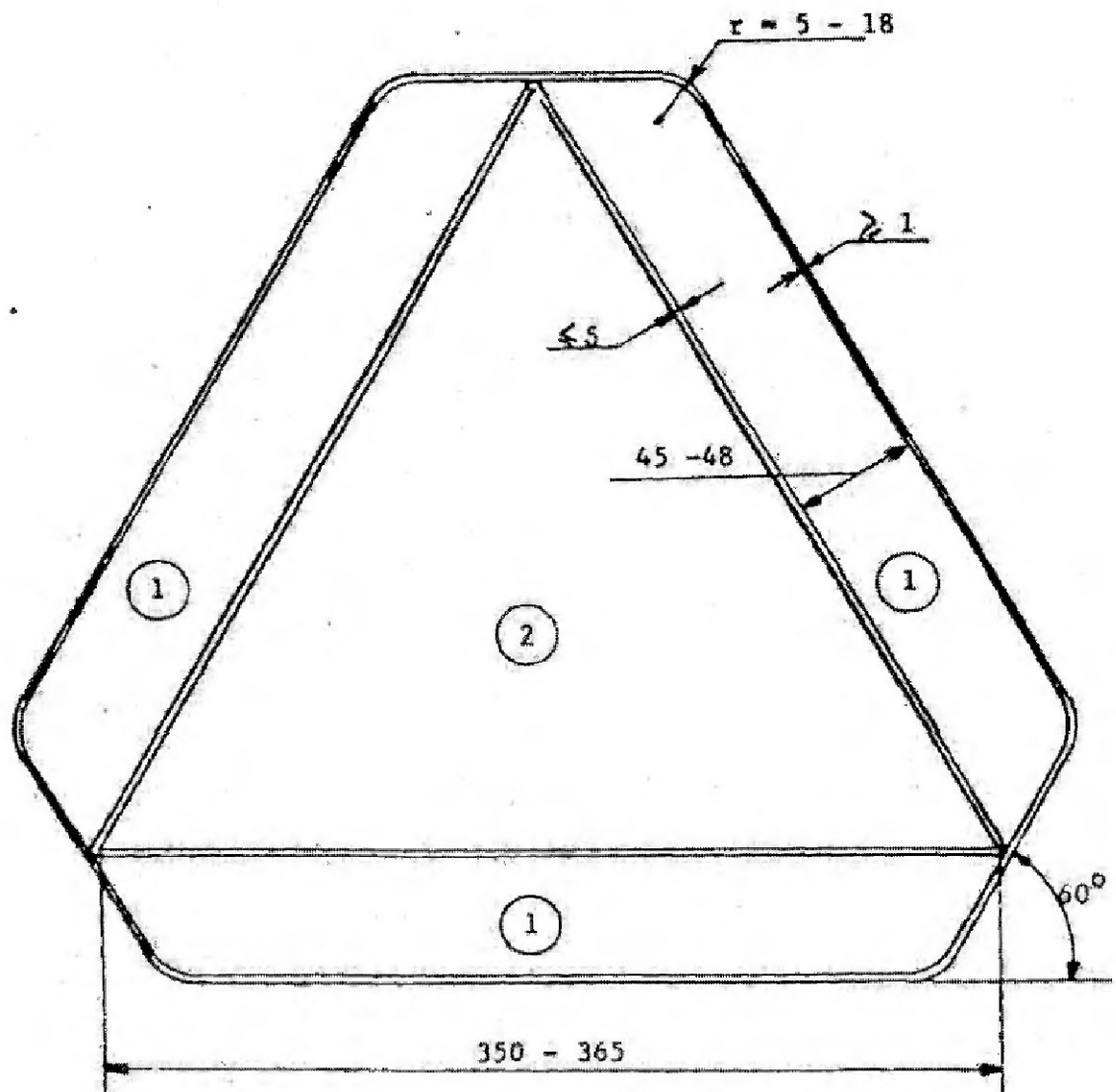


Приложение 12

ЗАДНИЕ ОПОЗНАВАТЕЛЬНЫЕ ЗНАКИ ТИХОХОДНЫХ ТРАНСПОРТНЫХ СРЕДСТВ
И ИХ ПРИЦЕПОВ

Пример

Все размеры даны в мм



- 1) Красный светоотражающий материал или уголкового отражатель (класс 1 или класс 2).
- 2) Красный флуоресцирующий материал (класс 1) или красный светоотражающий материал (класс 2).